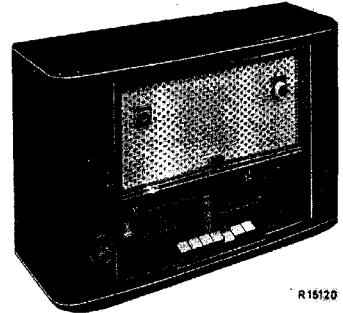


# PHILIPS

## SERVICE DOCUMENTATIE

voor de ontvanger

### BX 633 A



R15120

1953. Voor voeding uit wisselstroomnetten.

#### ALGEMENE GEGEVENS

##### 1. DRUKKNOPSCHAKELAARS

Van links naar rechts:

1. Netschakelaar (voor uitschakelen van het app.)
2. Basschakelaar: stand normaal = met bas.  
stand ingedrukt = zonder bas.
3. Pick-up schakelaar.
4. L.G.: 857-2000 m (350-150 kHz).
5. M.G.: 186-580 m (1622-517 kHz).
6. K.G.2: 16,5-50,5 m (18,2-5,9 MHz).
7. F.M.: 3-3,43 m (100-87,5 MHz).

##### 2. KNOPPEN

Links:

grote knop : Toonregelaar+bandbreedte schak.  
kleine knop: Volumeregelaar.

Rechts:

grote knop : Afstemming F.M.  
kleine knop: Afstemming A.M.

Rechts boven op luidsprekerdoek:

Knop voor ferroceptor en antenneschakelaar.

8. GEWICHT: ca. 7 kg.

##### 9. BUIZEN:

- B1: EC92
- B2: EC92
- B3: EF85
- B4: ECH81
- B5: EF41
- B6: EABC80
- B7: EL84
- B8: EZ80
- B9: EM34

##### 10. VERLICHTINGSLAMPEN:

- L1 : 8024N-00
- L2 : 8073D-00
- L3 : 8073D-00
- L4 : 8045D-00
- L5 : 8045D-00

##### 3. MIDDENFREQUENTIES

Voor F.M. : 10,7 MHz  
Voor A.M. : 452 kHz

##### 4. NETSPANNINGEN

110-125-145-200-220-245V a.c.

##### 5. VERBRUIK

Ca. 78 Watt (220V a.c.)

##### 6. LUIDSPREKER

Type 9770 M (Z=5Ω).

##### 7. AFMETINGEN

Breedte: 59 cm  
Hoogte : 40 cm  
Diepte : 24,5 cm

##### 11. BANDBREEDTE VOOR A.M.:

De M.F. bandbreedte gemeten in stand smal (1:10) aan g1B4 is ongeveer 11 kHz.  
De "overall" bandbreedte (1:10) gemeten aan antennebus bedraagt voor stand smal bij 1000 kHz ongeveer 10 kHz en bij stand breed ongev. 14 kHz bij 553 kHz op stand smal bedraagt deze 9 kHz en op stand breed 11,5 kHz.

93 979 66.1.22

OVERZICHT DER FIGUREN

- Fig.1. Trimpunten op de schaal.
- Fig.2. Snaaraandrijvingen.
- Fig.3. Schakelaar secties.
- Fig.4. Spoelaansluitingen.
- Fig.5. Principeschema.
- Fig.6. Bedradingsschema (onder).
- Fig.7. Bedradingsschema (boven).
- Fig.8. Voedingstransformator.

AFREGELLEN VAN DE ONTVANGER.

1. A.M.-gedeelte

A. M.F.-bandfilters

- 1. Variabele condensator op maximum.
- 2. Golfgebiedschakelaar op M.G.
- 3. Volumeregelaar op maximum.
- 4. Toonregelaar op stand "kwaliteit".
- 5. Bandbreedteschakelaar op stand "smal".
- 6. Voltmeter via een trimtransformator aansluiten op de extra luidsprekerbussen.
- 7. Kernen van de M.F.-bandfilters bijna geheel uitdraaien.
- 8. Gemoduleerd signaal van 452 kHz via een condensator van 33000 pF aan g1B4 toevoeren.
- 9. De M.F.-kringen volgens onderstaande tabel op maximum uitgangsspanning afregelen.
 

4e M.F.-kring	S34-C47
3e M.F.-kring	S32-C46
1e M.F.-kring	S30-C35/C73
2e M.F.-kring	S31-C36
3e M.F.-kring	S32-C46

Na het trimmen van de laatste M.F.-kring mag niet meer aan de kernen der M.F.-spoelen gedraaid worden.

10. Kernen aflakken.

B. M.F.-zuigkring

- 1. Variabele condensator op maximum.
- 2. Golfgebiedschakelaar op M.G.
- 3. Volumeregelaar op maximum.
- 4. Toonregelaar op stand "kwaliteit".
- 5. Bandbreedteschakelaar op stand "smal".
- 6. Voltmeter via een trimtransformator aansluiten op de extra luidsprekerbussen.
- 7. Gemoduleerd signaal van 452 kHz via een condensator van 33000 pF aan g1B3 toevoeren.
- 8. Regel S40 af op minimum uitgangsspanning.
- 9. Kern S40 aflakken.

C. H.F. en oscillatorkringen

Het afregelen geschiedt met behulp van trimpunten op de schaal (zie fig.1) alvorens met het afregelen te beginnen, moet de wijzer bij minimum stand van de variabele condensator op het trimpunt 1 worden ingesteld.

Voor alle golfgebieden geldt:

- 1. Volumeregelaar op maximum.
- 2. Voltmeter via een trimtransformator aansluiten op de extra luidsprekerbussen.

Apparaat in de aangegeven volgorde, volgens onderstaande tabel afregelen.

		K.G.	M.G.	L.G.
1	Drukknop-schakelaar op stand			
2	Draai..... geheel in.	C40	-	-
3	Plaats de wijzer, met behulp van de afstemknop op trimpunt.....	2	2	2
4	Voer, via een condensator van 33000pF, aan g1B4 een gemoduleerd signaal toe van.....	-	553 kHz	157 kHz
5	Trim op maximum uitgangsspanning.....	-	S25	S27
6	Plaats de wijzer, met behulp van de afstemknop, op trimpunt.....	-	1	1
7	Voer, via een condensator van 33000 pF, aan g1B4 een gemoduleerd signaal toe van.....	-	1620 kHz	350 kHz
8	Trim op maximum uitgangsspanning.....	-	C41	C45
9	Herhaal de punten.....	-	3-8	3-8
10	Voer, via een normale kunstantenne, aan de antennebussen gemoduleerd signaal toe van....	6,25 MHz	1620 kHz	350 kHz
11	Trim op maximum uitgangsspanning.....	S23 S17	C22	C19
12	Voer, via een condensator van 33000 pF, aan g1B4 een gemoduleerd signaal toe van..... en stem het apparaat op deze frequentie af.	-	553 kHz	157 kHz
13	Voer, via een normale kunstantenne, aan de antennebus een gemoduleerd signaal toe van...	-	553 kHz	157 kHz
14	Trim op maximum uitgangsspanning.....	-	S18a	S19a
15	Plaats de wijzer, met behulp van de afstemknop, op trimpunt.....	1	1	1
16	Voer, via een normale kunstantenne, aan de antennebus een gemoduleerd signaal toe van...	18,2 MHz	1620 kHz	350 kHz
17	Trim op maximum uitgangsspanning.....	C40 C18	C22	C19
18	Herhaal de punten.....	3-17	10-17	10-17
19	Lak de trimmers..... af.	C40 C18	C41 C22	C45 C19
20	Zet de spoelen..... met trimwas op de ferroxcube staaf vast.	-	S18a	S19a

#### D. M.F.-spiegelfilter

1. Volumeregelaar op maximum.
2. Drukknopschakelaar in stand L.G.
3. Voltmeter via een trimtransformator aansluiten op de extra luidsprekerbussen.

4. S20 geheel indraaien.
5. Gemoduleerd signaal van 230 kHz via normale kunstantenne aan antennebus toevoeren en apparaat op deze frequentie afstemmen.
6. Gemoduleerd signaal van 1134 kHz via normale kunstantenne aan antennebus toevoeren en service oscillator op maximum uitgangsspanning afstemmen.
7. Draai S20 door maximum tot op minimum uitgangsspanning.
8. S20 aflakken.

## 2. F.M.-gedeelte

### A. Afregelen met behulp van een A.M. oscillator

#### A1.M.F.-kringen

1. Volumeregelaar op maximum.
2. Drukknopschakelaar op F.M.
3. Variabele condensator op maximum.
4. Toonregelaar op stand "kwaliteit".
5. Diodevoltmeter over C54 aansluiten en op 10V bereik schakelen; diodevoltmeter niet aarden.
6. Voer een ongemoduleerd signaal van 10,7 MHz, via een keramische condensator van 1500 pF, aan g1B4 toe.

#### Belangrijk!

De spanning over C54 mag gedurende het trimmen nooit groter zijn dan c.a. 5V. De sterkte van het ingangssignaal moet dus zonodig verminderd worden.

7. Demp S28 met een weerstand van 4700  $\Omega$ .
8. Trim S29 op maximum uitslag diodevoltmeter.
9. Verwijder de demping van S28 en demp S29.
10. Trim S28 op maximum uitslag diodevoltmeter.
11. Verwijder de demping van S29.
12. Trim S36 op maximum uitslag diodevoltmeter.
13. Schakel parallel aan C55-C56 twee in serie geschakelde weerstanden van 250 k $\Omega$  (tolerantie 1%).
14. Sluit de diodevoltmeter aan tussen het knooppunt van deze weerstanden en het knooppunt C55-C56.
15. Trim S38 minimum uitslag diodevoltmeter.
16. Sluit de diodevoltmeter aan over C54.
17. Schuif een afschermbusje over B2 en voer hieraan het signaal toe.
18. Demp S15 met een weerstand van 4700  $\Omega$ .
19. Trim S13 en S14 op maximum uitslag diodevoltmeter.
20. Verwijder de demping van S15.
21. Trim S15 op maximum uitslag diode-voltmeter.
22. Stel de uitslag van de diodevoltmeter op 8V in.
23. Zoek met de service oscillator de maximum uitslag diodevoltmeter op, deze mag niet hoger zijn dan 8 $\frac{1}{2}$ V en de frequentie, waarbij deze waarde gevonden wordt moet liggen tussen 10,68 en 10,72 MHz. Indien dit niet het geval is moeten de M.F.-kringen overgetrimd worden.
24. Sluit de diodevoltmeter aan tussen het knooppunt van de weerstanden van 250 k $\Omega$  en het knooppunt C55-C56.
25. Varieer het in rubriek 23 gevonden signaal + en - 75 kHz, de uitslag van de diodevoltmeter moet in beide gevallen even groot zijn. Indien dit niet het geval is, moeten S36 en S38 overgetrimd worden.
26. Verwijder de weerstanden van 250 k $\Omega$ .
27. De kernen der spoelen S13, S14, S28, S29, S36 en S38 aflakken.

A2. M.F.-zuigkring

1. Schakel apparaat en diodevoltmeter volgens A1 rubriek 1-5.
2. Voer een ongemoduleerd signaal met een frequentie zoals gevonden in A1 rubriek 23 toe aan een van de F.M.-antennebussen en aarde en leg het knooppunt C75-S11 aan aarde.
3. Trim S8 op minimum spanning van de diodevoltmeter.

A3. H.F. en oscillatorringen

1. Schakel apparaat en diodevoltmeter volgens A1 rubriek 1-5.
2. Draai C12 in de middenstand.
3. Voer een ongemoduleerd signaal van 86,5 MHz aan een van de F.M.-antennebussen en aarde toe.
4. Trim S9 op maximum uitslag diodevoltmeter.
5. Variabele condensator op minimum.
6. Voer een ongemoduleerd signaal van 101 MHz aan een van de F.M.-antennebussen en aarde toe.
7. Trim C12 op maximum uitslag diodevoltmeter.
8. Herhaal 3-8.
9. Voer een ongemoduleerd signaal van 94 MHz aan een van de F.M.-antennebussen en aarde toe.
10. Stem het apparaat op deze frequentie af.
11. Trim S10 en S7 op maximum uitslag diodevoltmeter.
12. Stel de wijzer op het punt 94 MHz van de schaal in.
13. Trimmers en kernen van S9, C12, S10 en S7 aflakken.

B. Afregelen met behulp van een F.M.-oscillatorB1.M.F.-kringen

1. Volumeregelaar op maximum.
2. Drukknopschakelaar op F.M.
3. Variabele condensator op maximum.
4. Toonregelaar op stand "kwaliteit".
5. Diodevoltmeter over C54 aansluiten en op 10V bereik schakelen, diodevoltmeter niet aarden.
6. Voltmeter via trimtransformator aansluiten op extra luidsprekerbussen.
7. Voer een signaal van 10,7 MHz, frequentiezwaai 22,5 kHz en modulatiefrequentie 500 Hz, via keramische condensator van 1500 pF, aan g1B4 toe.

Belangrijk!

De spanning over C54 mag gedurende het trimmen nooit groter zijn dan c.a. 5V.

De sterkte van het ingangssignaal moet dus zonodig verminderd worden.

8. Demp S28 met een weerstand van 4700  $\Omega$ .
9. Trim S29 op maximum uitslag diodevoltmeter.
10. Verwijder de demping van S28 en demp S29.
11. Trim S28 op maximum uitslag diodevoltmeter.
12. Verwijder de demping van S29.
13. Trim S36 op maximum uitslag diodevoltmeter.
14. Trim S38 op maximum uitgangsspanning.
15. Schuif een afschermbusje over B2 en voer hieraan het signaal toe.
16. Demp S15 met een weerstand van 4700  $\Omega$ .
17. Trim S13 en S14 op maximum uitslag diodevoltmeter.
18. Verwijder de demping van S15.
19. Trim S15 op maximum uitslag diodevoltmeter.
20. Stel de uitslag van de diodevoltmeter op 8V in.
21. Zoek met de serviceoscillator de maximum uitslag diodevoltmeter op,

- deze mag niet hoger zijn dan  $8\frac{1}{2}$  V en de frequentie waarbij deze waarde gevonden wordt, moet liggen tussen 10,68 en 10,72 MHz. Indien dit niet het geval is, moeten de M.F.-kringen overgetrimd worden.
22. Sluit een oscillograaf over C58 aan.
  23. Voer een signaal van 10,7 MHz, frequentiezwaaï 150 kHz en modulatiefrequentie 50 Hz, via een keramische condensator van 1500 pF aan g1B4 toe. De kromme op het scherm moet recht zijn over + en - 75 kHz.
  24. Voer A.M.-modulatie 30% 500 Hz toe. De kromme moet over het rechte gedeelte onveranderd blijven. Indien de kromme niet voldoet aan de eisen gesteld in rubriek 23 en 24 moeten S36 en S38 overgetrimd worden.
  25. S13, S14, S28, S29, S36 en S38 aflakken.

### B2. M.F.-zuigkring

1. Schakel apparaat volgens B1 rubriek 1-4.
2. Voltmeter via trimtransformator aansluiten op de extra luidsprekerbussen.
3. Leg het knooppunt C75-S11 aan aarde.
4. Voer een signaal met een frequentie zoals gevonden in B1 rubriek 21, frequentiezwaaï 22,5 kHz en modulatiefrequentie 500 Hz symmetrisch aan de F.M.-antennebussen toe.
5. Trim S8 op minimum uitgangsspanning.
6. S8 aflakken.

### B3. H.F.- en oscillatorkringen

1. Schakel apparaat volgens B1 rubriek 1-4.
2. Voltmeter via trimtransformator aansluiten op de extra luidsprekerbussen.
3. Draai C12 in de middenstand.
4. Voer een signaal van 86,5 MHz, frequentiezwaaï 22,5 kHz en modulatiefrequentie 500 Hz symmetrisch aan de F.M.-antennebussen toe.
5. Trim S9 op maximum uitgangsspanning.
6. Variabele condensator op minimum.
7. Voer een signaal van 101 MHz, frequentiezwaaï 22,5 kHz en modulatiefrequentie van 500 Hz symmetrisch aan de F.M.-antennebussen toe.
8. Trim C12 op maximum uitgangsspanning.
9. Herhaal 4-8.
10. Voer een signaal van 94 MHz, frequentiezwaaï 22,5 kHz en modulatiefrequentie 500 Hz symmetrisch aan de F.M.-antennebussen toe.
11. Stem het apparaat op deze frequentie af.
12. Trip S10 en S7 op maximum uitgangsspanning.
13. Stel de wijzer op het punt 94 MHz van de schaal in.
14. C12, S9, S7 en S10 aflakken.

### REPARATIES EN UITWISSELEN VAN ONDERDELEN

#### Uitkasten van het chassis

1. Draai de variabele condensatoren op maximum.
2. Verwijder de knoppen.
3. Verwijder de achterwand.
4. Trek de stekervenplaten van ferroceptor en dipoolleiding uit de aansluitplaten.
5. Verwijder de afstemindicator.
6. Soldeer de luidsprekerverbindingen los.
7. Soldeer de twee middelste verbindingen van de ferroceptorschakelaar en de bovenste verbinding van het verlichtingslampje los.
8. Verwijder de twee schaalverlichtingslampjes en neem de verbindingen uit de klemveren.

9. Draai de vier bevestigingsschroeven van de schaal iets los en draai de rode wervels zodanig dat de schaal vrij komt.
10. Draai de vijf bodemschroeven los en neem het chassis voorzichtig uit de kast.

#### Schaal uitwisselen

1. Kast het chassis uit.
2. Neem de schaal los van de schaalbak. (De nieuwe schaal moet op dezelfde wijze met de rubberbandjes aan de schaalbak verbonden worden).

#### Netschakelaar

1. Verwijder achterwand en bodemplaat.
2. Verwijder het afdekplaatje van de schakelaar (bovenkant chassis).
3. Soldeer de verbindingen los.
4. Verwijder de bevestigingsschroeven.
5. Neem de trekveer los.
6. Haak de trekstang los en verwijder de schakelaar.

#### Schaalbak

1. Kast het chassis uit.
2. Verwijder de schaal.
3. Verwijder de schroef in de onderkant van de schaalbak (achter toets L.G.).
4. Neem de wijzers los.
5. Draai de 4 bevestigingsschroeven van de schaalbak los.
6. Neem het veertje van de toonindicator los.
7. Verwijder de verlichtingslamphouder van de toonindicator.

#### Schakelaarsecties voor de golfbereiken

1. Kast het chassis uit.
2. Verwijder de schaalbak.
3. Soldeer de verbindingen van de schakelaarsectie los.
4. Verwijder het afschermshotje (2 schroeven).
5. Verwijder verlichtingslampje van de toetsen.
6. Opaluitplaatje aan de achterkant van de secties verwijderen (2 schroeven).
7. Opaluitplaatje aan de voorkant van de secties verwijderen (2 schroeven).
8. Schuif contactstrip van de nok op de toetsbeugel af en neem strip uit chassis.

#### Aandrijfsnaren van variabele condensatoren en wijzers

De lengte en de loop van de snaren zijn in fig.2 aangegeven. De variabele condensatoren staan hierbij in maximum stand.

##### A. Aandrijfsnaren voor A.M.-afstemming (A en B)

1. Kast het chassis uit.
2. Verwijder de schaalbak.
3. Verwijder de gebroken snaren.
4. Monteer de nieuwe snaren.
5. Haak de snaar A in de bevestigingslip van de grote snaartrommel, leg haar  $2\frac{1}{4}$  x rechtsom rond de trommel,  $2\frac{1}{4}$  x linksom rond de aandrijfas, om het geleidewieltje en bevestig haar tijdelijk met een dassenklem.
6. Haak de snaar B in de bevestigingslip van de grote snaartrommel, leg haar  $1\frac{1}{2}$  x linksom rond de trommel en om het geleidewieltje.
7. Haak de snaarveer in de snaareinden en verwijder de dassenklem.

B. Aandrijfsnaren voor F.M.-afstemming (C en D)

1. Kast het chassis uit.
2. Verwijder de schaalbak.
3. Verwijder de gebroken snaren.
4. Monteer de nieuwe snaren.
5. Haak de snaar C in de bevestigingslip van de kleine snaartrommel, leg haar  $2\frac{1}{2}$  x rechtsom rond de trommel,  $1\frac{1}{2}$  x linksom rond de aandrijfas, om het geleidewieltje en bevestig haar tijdelijk met een dassenklem.
6. Haak de snaar D in de bevestigingslip van de kleine snaartrommel, leg haar  $1\frac{1}{2}$  x linksom rond de trommel en om het geleidewieltje.
7. Haak de snaarveer in de snaareinden en verwijder de dassenklem.

Aandrijfsnaar toonregelaar (E)

De lengte en de loop van de snaar zijn in fig.2 aangegeven, de toonregelaar staat hierbij in de stand "minimum hoge tonen" en de bandbreedteschakelaar in de stand "smal".

1. Kast het chassis uit.
2. Verwijder de schaalbak.
3. Verwijder de gebroken snaar.
4. Monteer de nieuwe snaar.
5. Draai de snaartrommels in de stand die in de figuur is aangegeven (bandbreedteschakelaar in de stand "smal").
6. Steek de snaar door gat a1 van de snaarschijf 1 en daarna door gat a3.
7. Leg de snaar  $3/4$  x linksom rond de schijf en daarna  $1\ 1/4$  x linksom rond de schijf 2.
8. Steek de snaar door gat b3 en daarna door gat b2.
9. Schuif een kabelbusje over de snaar. Trek de snaar strak en knijp het busje dicht.
10. Steek de snaar door gat b1 en daarna door gat b3.
11. Leg de snaar  $1/4$ x linksom rond de schijf 2 en daarna 1 x linksom rond de schijf 1.
12. Steek de snaar door gat a3 en daarna door gat a2 (maak zonodig de trommel los, deze moet echter in de oorspronkelijke stand gefixeerd worden).
13. Schuif een kabelbusje over de snaar. Trek de snaar strak en knijp het busje dicht. Knip de overtollige snaar af.

Snaar voor p.u. schakelaar (F)

De lengte van de snaar is in fig.2 aangegeven.

1. Kast het chassis uit.
2. Verwijder de schaalbak.
3. Verwijder de gebroken snaar.
4. Monteer de nieuwe snaar.
5. Haak de snaar in de gleuf van de schakelaar.
6. Steek de snaar door de desbetreffende opening in het chassis.
7. Leg de snaarlus om de nok van de toets en leg de snaar om het geleidewieltje.

Snaar voor F.M.-schakelaar (G)

De lengte van de snaar is in fig.2 aangegeven.

1. Verwijder de bodemplaat.
2. Verwijder de gebroken snaar.
3. Monteer de nieuwe snaar.
4. Haak de snaar in de gleuven van de schakelaars en leg de snaar om het geleidewieltje.



5. Soldeer het losse snaareind aan het chassis.

#### Snaar voor ferroceptor (H-I)

De lengte en de loop van de snaar zijn in fig.2 aangegeven.

1. Verwijder de achterwand.
2. Trek de stekervenplaat van de ferroceptor uit de aansluitplaat.
3. Soldeer de twee middelste verbindingen van de ferroceptorschakelaar en de bovenste verbinding van het verlichtingslampje los.
4. Draai de knop geheel naar links en verwijder de knop.
5. Neem de ferroceptor uit de kast (6 houtschroeven en 1 cilinderschroef losdraaien).
6. Plaats de knop op de as.
7. Verwijder de gebroken snaar.
8. Monteer de nieuwe snaar.
9. Draai de gleuf C1 van de grote snaarschijf zo, dat zij zich boven de opening van de bevestigingsbeugel bevindt. Schuif het knooppunt C van de snaar in de gleuf.
10. Leg het eind H 1 1/4 x linksom rond de schijf en het eind I 1/4 x rechtsom rond de schijf. Fixeer beide einden, met vaseline smeltmassa op de schijf.
11. Steek de buitenkabels in de steunen.
12. Leg het eind I 1 x rechtsom rond de kleine snaarschijf en het eind H 1/4 x linksom rond de schijf.
13. Haak de beide einden in de snaarveer en haak de veer om de bevestigingsschroef van de schijf.
14. Leg de snaareinden in de opening van de schijf en druk tegelijkertijd de veer op zijn plaats.

#### Smooerspoulen S4, S4a en S50

De smooerspoulen S4, S4a en S50 worden niet geleverd. Zij kunnen vervaardigd worden van Podurraad.

Diameter doorn. 8 mm.

S4 en S4a 8 windingen.

S50 10 windingen.

#### Voedingstransformator

Indien de originele voedingstransformator defect raakt, dient deze vervangen te worden door de standaardtransformator genoemd in de elektrische stuklijst.

Men dient er op te letten, dat de verlichtingslampjes L1+L2+L3+L4+L5 aangesloten worden op de punten 16 en 18 van de standaardtransformator.

Voor aansluitingen zie fig.8.

Overeenkomstige aansluitpunten hebben gelijke nummers.

SPANNINGEN EN STROMEN.A.M.-gedeelte

Buizen			Va	Vg2(+4)	Vk	Ia	Ig2(+4)
B3	EF85	Penthode	231	80	-	8,1	2,3
B4	ECH81	Hepthode	238	62	-	2	4,6
		Triode	82	-	-	4,65	-
B5	EF41	Penthode	237	75	-	6,25	1,7
B6	EABC80	Triode	75	-	-	0,8	-
B7	EL84	Penthode	249	240	6,8	41	4,8
			Volt	Volt	Volt	mA	mA

VC2 = 280 Volt

VC1 = 270 Volt

VC1a = 240 Volt

Iprim = 290 mA (220V 50 Hz).

F.M.-gedeelte

Buizen			Va	Vg2(+4)	Vk	Ia	Ig2(+4)
B1	EC92	Triode	200	-	1,0	9,0	-
B2	EC92	Triode	170	-	-	7,3	-
B3	EF85	Penthode	206	65	-	7,7	2,0
B4	ECH81	Hepthode	218	71	-	6,0	4,0
		Triode	-	-	-	-	-
B5	EF41	Penthode	218	67	-	5,0	1,5
B6	EABC80	Triode	75	-	-	0,7	-
B7	EL84	Penthode	242	220	5,9	37	4,2
			Volt	Volt	Volt	mA	mA

VC2 = 271 Volt

VC1 = 264 Volt

VC1a = 220 Volt

Iprim = 310 mA (220V 50Hz).

Deze metingen zijn verricht met behulp van het Universeel Meetapparaat GM4257 bij een netspanning van 220 V 50 Hz en zonder signaal op de antennebussen.

BX633A

LIJST VAN ONDERDELEN

Bij bestelling steeds vermelden:

1. Codenummer en kleur.
2. Omschrijving.
3. Typenummer van het apparaat.

	Omschrijving	Codenummer
	Kast	A3 003 31.0
	Indicatieschijf (ferroceptor)	A3 724 54.0
	Knop (ferroceptor)	A3 737 22.0
	Bladveer in de knoppen (3x)	A3 522 08.2
	Trekveer in trommel ferroceptor	A3 646 80.0
	Tule onder het chassis (5x)	A3 642 18.0
	Afstemknop voor F.M.	A3 737 51.0
	Knop voor toonregeling + bandbreedte	A3 737 53.0
	Afstemknop AM + knop volumeregelaar	A3 737 52.0
	Embleem voor EM34	A3 357 12.1
	Siervenster ferroceptor	A3 360 63.0
	Stekervenplaat dipoolantenne	A3 392 73.0
	Dipoolleiding	34 090 04.0
	Antenneschakelaar ferroceptor SK2	A3 186 57.0
	Trommel (kleur AA) ferroceptor (klein)	P4 380 53.0
	Snaarschijf (kleur AA) ferroceptor (groot)	P4 095 06.0
	Variabele condensatoren	zie condens.
	Veer aandrijfsnaren (2x)	A3 646 14.0
	Moer voor bevestiging potentiometers	49 758 21.0
	Verlichtingslamphouders (4x)	A3 359 16.1
	P.U. stekerbuisplaat	A3 382 13.0
	Stekerbuisplaat voor luidspreker	A3 382 13.0
	Veer voor bevestiging spoelbussen (klein) 6x	A3 652 75.1
	Veer voor bevestiging spoelbus (groot) 1x	A3 652 58.3
	Buishouder (4x)	B1 505 22.0
	Buishouder (2x) EC92	B1 506 55.0
	Buishouder (1x) ECH81	B1 505 22.0
	Spanningscarroussel	A3 228 85.0
	Netschakelaar	A3 182 24.0
	Buishouder EM34	B1 505 26.1
	Drukknopschakelaarveren	A3 644 34.0
	Schakelaarstrip voor SKFa + SKP.U.	A3 192 32.0
	Schakelaarstrip voor SK1	A9 867 57
	Drukknoptoets	<del>A3 538 87.0</del>
	Schakelaarstrip voor SKF	A3 417 54.0
	Schakelaarstrip voor SKL+SKK+SKM	A3 551 99.0
	<del>Schakelaarstrip voor SKL+SKK+SKM</del>	A3 538 84.0
	<del>Schakelaarstrip voor SKL+SKK+SKM</del> bandbreedteschakelaar	A3 401 79.0
	Stekervenplaat voor ferroceptorkabel	A3 393 69.0
	4 adrige lintkabel voor ferroceptor	34 090 53/134
	Stationschaal (N)	A3 741 66.0
	<u>GEREEDSCHAP</u>	
	Service oscillator	GM2883
	Diode voltmeter	GM7635 of GM6004

BX633A

	Omschrijving	Codenummer
	Universeel Meetapparaat Vaseline Smeltmassa	GM4257 X 009 47.0  JvE/TV

S1			S36	3 Ω	
S2		A3 141 37.5	S37	< 1 Ω	
S3			S38	< 1 Ω	A3 126 77.1
S4	) zie tekst		S39	< 1 Ω	
S4a		) voir texte	C49	39 pF	
S5	< 1 Ω		S40	6 Ω	A3 125 84.0
S6	< 1 Ω		S41	500 Ω	
S7	< 1 Ω	A3 126 79.0	S42	90 Ω	
S7a	< 1 Ω		S43	< 1 Ω	A3 152 78.0
S8	< 1 Ω	A3 126 17.0	S44	3,5Ω	
S10	< 1 Ω		S50	zie tekst	
S10a	< 1 Ω	A3 126 80.0		voir texte	
S9	< 1 Ω		C1	50 μF	
S11	< 1 Ω		C1a	50 μF	AC5408/50+50+50
S12	< 1 Ω	A3 126 81.0	C2	50 μF	
S13	< 1 Ω		C3	10-499 pF	
S14	< 1 Ω	A3 126 75.0	C4	12,5-520 pF	49 001 85.0
C20	33 pF		C5	1500 pF	A9 999 04/1K5
S15	< 1 Ω		C6	8,2pF	A9 999 04/8E2
C26	27 pF	A3 126 78.0	C7	470 pF	A9 999 04/470E
S16	1 Ω		C8	12 pF	A9 999 04/12E
S17	< 1 Ω	A3 125 28.0	C9	100 pF	A9 999 04/100E
S18	< 1 Ω		C10	4,5-14,5 pF	
S18a	< 1 Ω	A3 117 33.0	C11	4,5-22,5 pF	49 001 84.0
S19	2 Ω		C12	8 pF	49 005 47.0
S19a	2 Ω	A3 117 34.0	C14	22 pF	A9 999 04/22E
S20	7 Ω	A3 125 84.0	C15	22 pF	A9 999 04/22E
S21	< 1 Ω		C17	3000 pF	A9 999 05/3K
S22	< 1 Ω	A3 125 60.0	C18	25 pF	49 005 49.3
S23	< 1 Ω		C19	30 pF	28 212 36.4
S24	3 Ω		C20	zie spoelen	
S25	7 Ω	A3 125 93.0		voir bobines	
S26	5 Ω		C21	100 pF	A9 999 04/100E
S27	24 Ω	A3 125 76.0	C22	10 pF	49 005 64.1
S28	< 1 Ω		C23	22 pF	A9 999 04/22E
S29	< 1 Ω		C24	3900 pF	A9 999 04/3K9
C33	33 pF	A3 126 76.0	C25	220 pF	A9 999 04/220E
C34	33 pF		C26	zie spoelen	
S30a	< 1 Ω			voir bobines	
S30	6 Ω		C27	1500 pF	A9 999 04/1K5
S31	4 Ω	A3 122 80.0	C28	100 pF	A9 999 04/100E
C35	115 pF		C29	1500 pF	49 069 81.0
C36	2x115 pF		C30	47000 pF	A9 999 06/47K
S32	3 Ω		C31	470 pF	A9 999 04/470E
S33	4 Ω		C32	68 pF	A9 999 04/68E
S34	3 Ω	A3 121 94.2	C33	)	
S35	4 Ω		C34	)	
C46	115 pF		C35	) zie spoelen	
C47	115 pF		C36	) voir bobines	
			C38	100 pF	A9 999 04/100E
			C39	82 pF	A9 999 04/82E
			C40	30 pF	28 212 36.4
			C41	30 pF	28 212 36.4

BX633A

C42	par. 430 pF	A9 999 05/430E	R10	1800 Ω	A9 999 00/1K8
	24 pF)	A9 999 05/24E	R11	2200 Ω	A9 999 00/2K2
C43	160 pF	A9 999 05/160E	R12	39000 Ω	A9 999 00/39K
C44	82 pF	A9 999 04/82E	R13	0,82MΩ	A9 999 00/820K
C45	30 pF	28 212 36.4	R14	47000 Ω	A9 999 00/47K
			R15	2x68000 Ω par.	A9 999 00/68K
C46	) zie spoelen		R16	330 Ω	A9 999 00/330E
C47	) voir bobines		R17	1 MΩ	A9 999 00/1M
C48	57 pF	A9 999 04/56E	R18	1 MΩ	A9 999 00/1M
C49	zie spoelen		R19	1 MΩ	A9 999 00/1M
	voir bobines		R20	1 MΩ	A9 999 00/1M
C50	10000 pF	A9 999 04/10K	R21	0,1 MΩ	A9 999 00/100K
C51	6800 pF	A9 999 04/68K	R22	390 Ω	A9 999 00/390E
C52	470 pF	A9 999 04/470E	R23	47000 Ω	A9 999 00/47K
C53	39000 pF	A9 999 06/39K	R24	2,7 MΩ	A9 999 00/2M7
C54	4 μF	AC 5509/4	R25	3,3 MΩ	A9 999 00/3M3
C55	330 pF	A9 999 04/330E	R26	10 Ω	A9 999 00/10E
C56	330 pF	A9 999 04/330E	R27	47000 Ω	A9 999 00/47K
C57	10000 pF	A9 999 04/10K	R28	8200 Ω	A9 999 00/8K2
C58	2200 pF	A9 999 06/2K2	R30	10 MΩ	A9 999 00/10M
C59	10000 pF	A9 999 04/10K	R31	56000 Ω	A9 999 00/56K
C60	22000 pF	A9 999 06/22K	R32	56000 Ω	A9 999 00/56K
C61	0,1 μF	A9 999 06/100K	R33	0,45MΩ)	48 900 00/GL50K
C62	33000 pF	A9 999 06/33K		0,05MΩ)	+ 450K
C63	33000 pF	A9 999 06/33K			
C64	1500 pF	A9 999 04/1K5	R35	33000 Ω	A9 999 00/33K
C65	2200 pF	A9 999 06/V2K2	R36	1000 Ω	A9 999 00/1K
C66	39 pF	A9 999 04/39E	R37	0,05MΩ)	48 900 00/
C67	0,1 μF	A9 999 06/100K	R38	0,45MΩ)	GL50K+450K
C68	180 pF	A9 999 04/180E	R39	150 Ω	A9 999 00/150E
C69	100 μF	AC 5540/100	R40	0,1 MΩ	A9 999 00/100K
C70	0,1 μF	A9 999 06/V100K	R41	1 MΩ	A9 999 00/1M
			R42	1 MΩ	A9 999 00/1M
C71	220 pF	A9 999 04/220E	R43	0,47MΩ	A9 999 00/470K
C72	par. 3,3pF	A9 999 04/3E3	R44	47 Ω	A9 999 00/47E
	1,0pF	A9 999 04/1E	R45	47 Ω	A9 999 00/47E
C73	8,2pF	A9 999 04/8E2	R47	56000 Ω	A9 999 00/56K
C74	270 pF	A9 999 04/270E	R48	0,1 MΩ	A9 999 00/100K
C75	68 pF	A9 999 04/68E	R49	33000 Ω	A9 999 00/33K
C76	10 pF	A9 999 04/10E	R50	330 Ω	A9 999 00/330E
C77	10000 pF	A9 999 04/10K	R51	47000 Ω	A9 999 00/47K
C78	10000 pF	A9 999 04/10K			
C79	330 pF	A9 999 04/330E			
C80	10000 pF	A9 999 04/10K			
C81	6800 pF	A9 999 04/68K			
C82	180 pF	A9 999 04/180E			
C84	par. 3,3pF	A9 999 04/3F3			
	1,0pF	A9 999 04/1E			
R1	1000 Ω	48 494 05/1K			
R1a	100 Ω	48 494 05/100E			
R2	100 Ω	A9 999 00/100E			
R3	82000 Ω	A9 999 00/82K			
R4	10000 Ω	A9 999 00/10K			
R6	6800 Ω	A9 999 00/68K			
R7	0,1MΩ	A9 999 00/100K			
R8	6800 Ω	A9 999 00/68K			
R9	2200 Ω	A9 999 00/2K2			

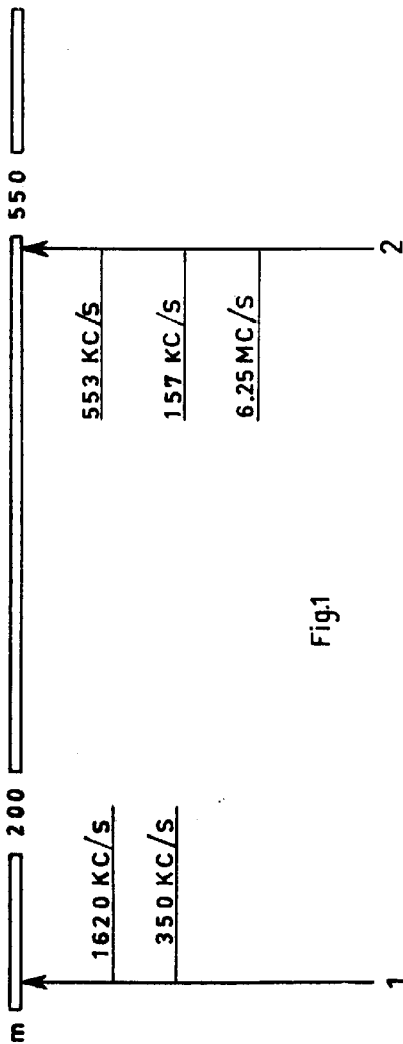


Fig.1

R15122

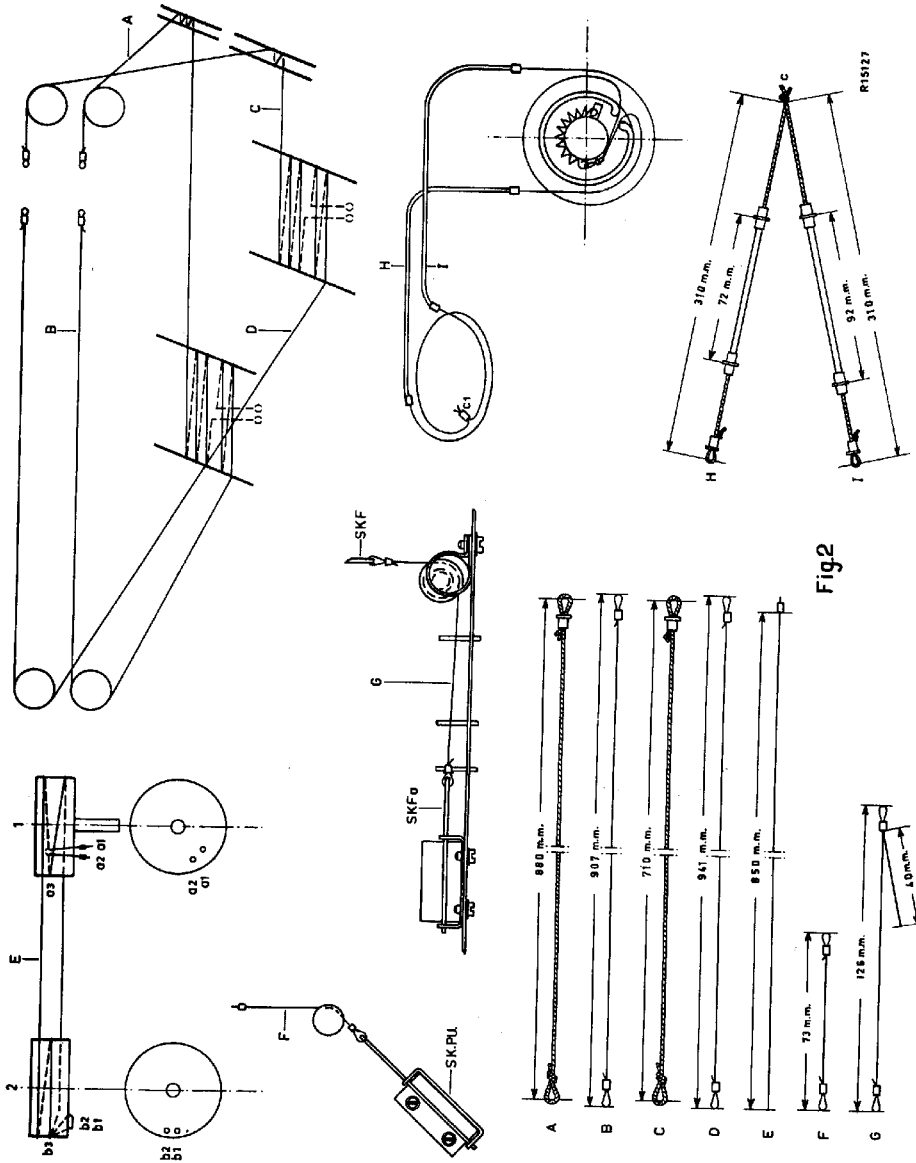


Fig.2



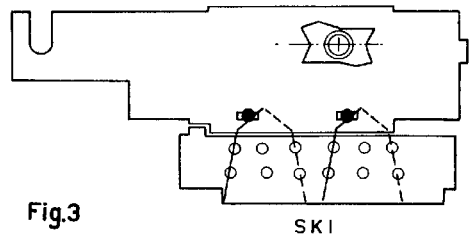
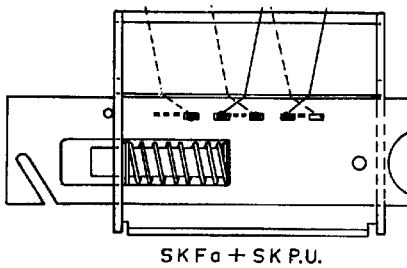
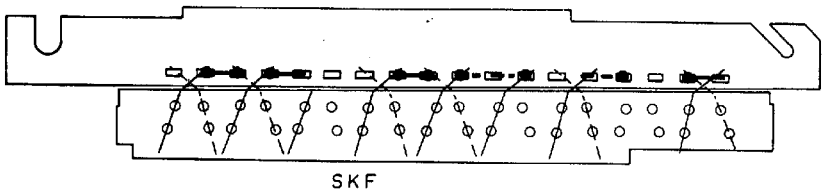
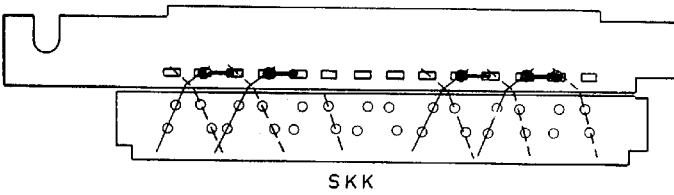
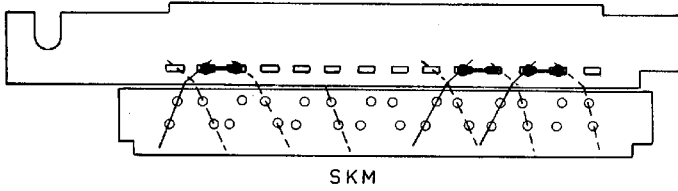
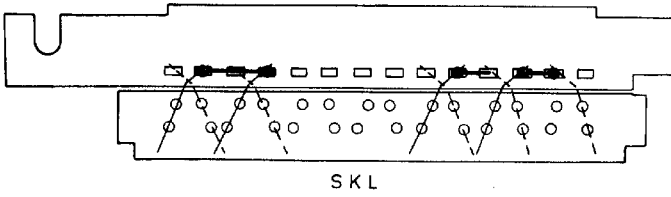


Fig.3

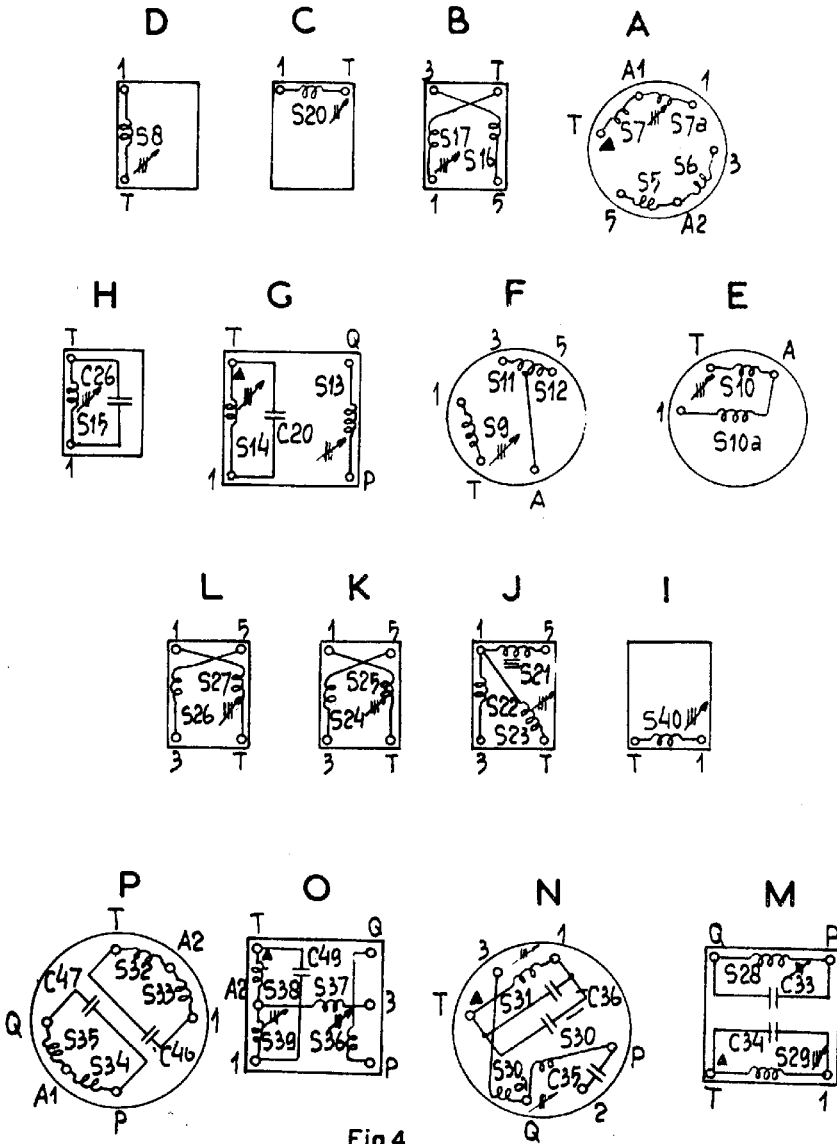
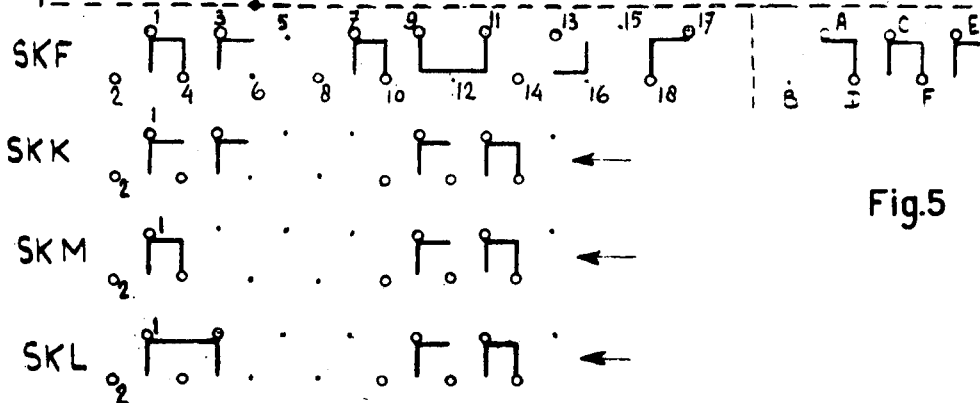
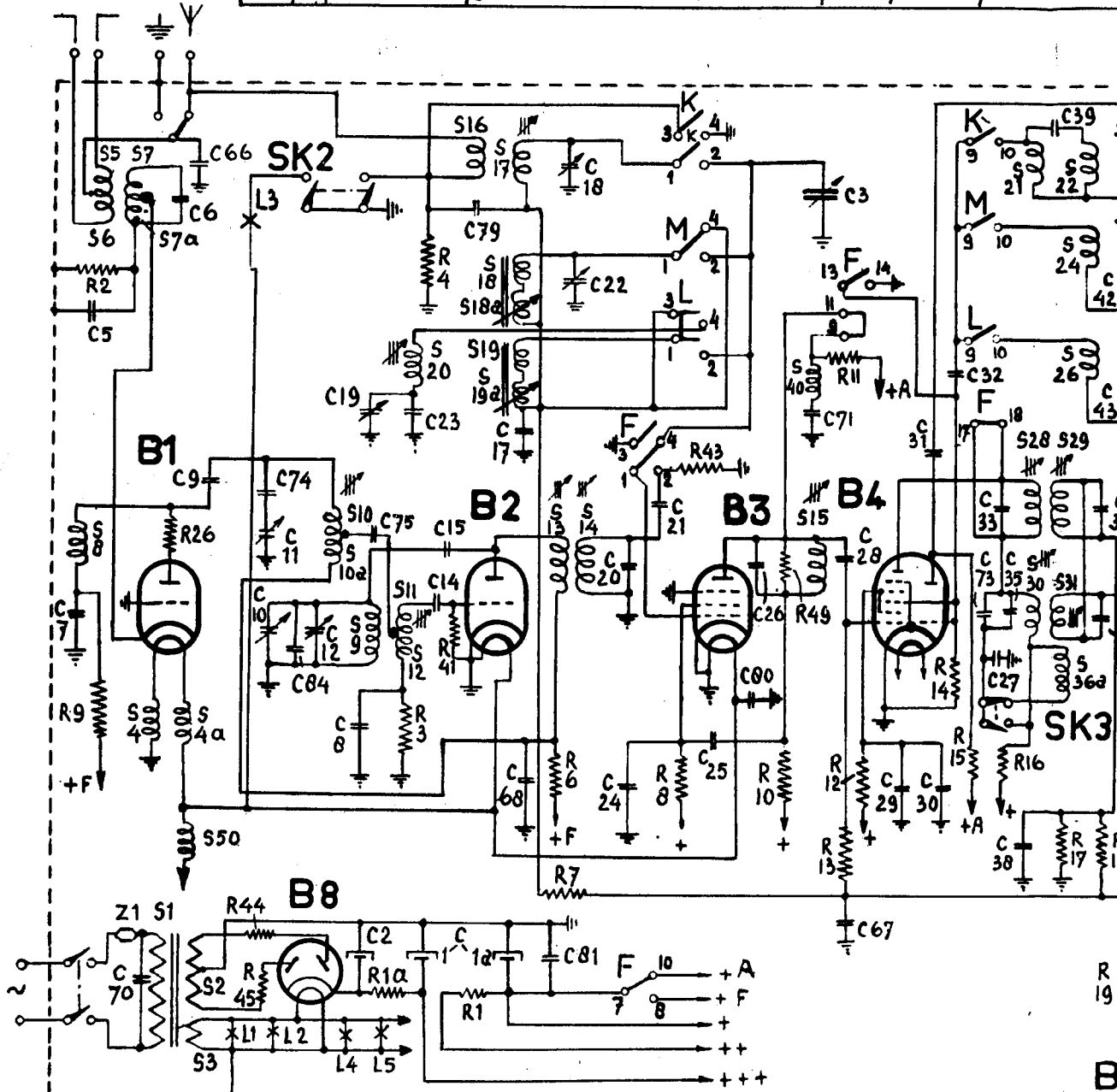


Fig.4

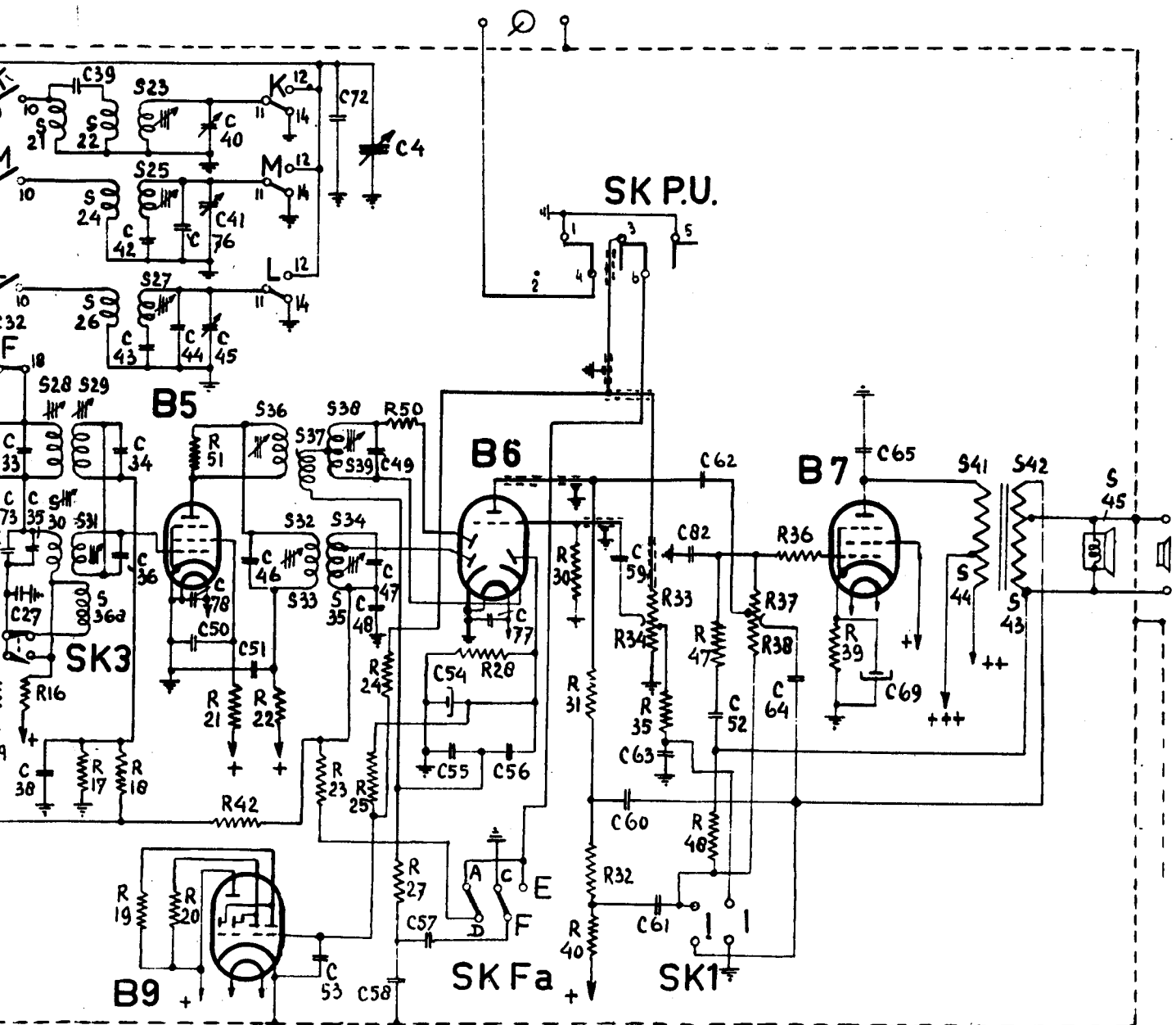
S:	5,6,7,1,2,3, 8,9,50,10,10a,	11,20,12,16,17,18,19,13,14,18a,19a,	40,	15,	21,22,23,24,25,26,27,28
C:	5,6,70,66,7,9,	10,84,11,12,8,2,	23,15,14,1,1a,	68,18,19,20,21,	24,25,26,3,27,28,67,
R:	2,9,26,44,45	3,1a,4,1,	4	6,7,8,43	49,10,11,12,13,
C:	74,75	79	81	80	71,67,73



- FM (SKF)
- O.C.-KG (SKK)
- P.O.-MG (SKM)
- G.O.-LG (SKL)
- P.U. (SKP)

Fig.5

3,24,25,26,27,28,29,30,30a,31,32,33,34,35,36,37,38,39,	41,42,43,44,45,
32,33,35,34,36, 38,39,40,41,42,43,44, 50,46,51,4, 49,47,48,58,57,54,55,56,59,60,61,52,62,63,64, 65,69.	
5,16,51,17,18,19,20,21,22,42,23,24,25 50,27,28, 40,30,31,32,33,47,48,34,35,36,37,38,39	
73	76,78 72 77



R 15124

- FM (SKF)
  - KG (SKK)
  - MG (SKM)
  - LG (SKL)
  - P.U. (SK PU) POS.1 RADIO, POS.2 P.U. (POS.1)
- } POS. "UIT"  
 } POS. "HORS-CIRCUIT"

S	48,41,43.													P.O.C.L.
C	78	63	93	62,82	65	60,64	58	52	57	61	54,77	56,55,44,76	49,41,23	
R	33,34	35		31,37,38,47	36	40	32	24		48,30,25,27	28	23	42	

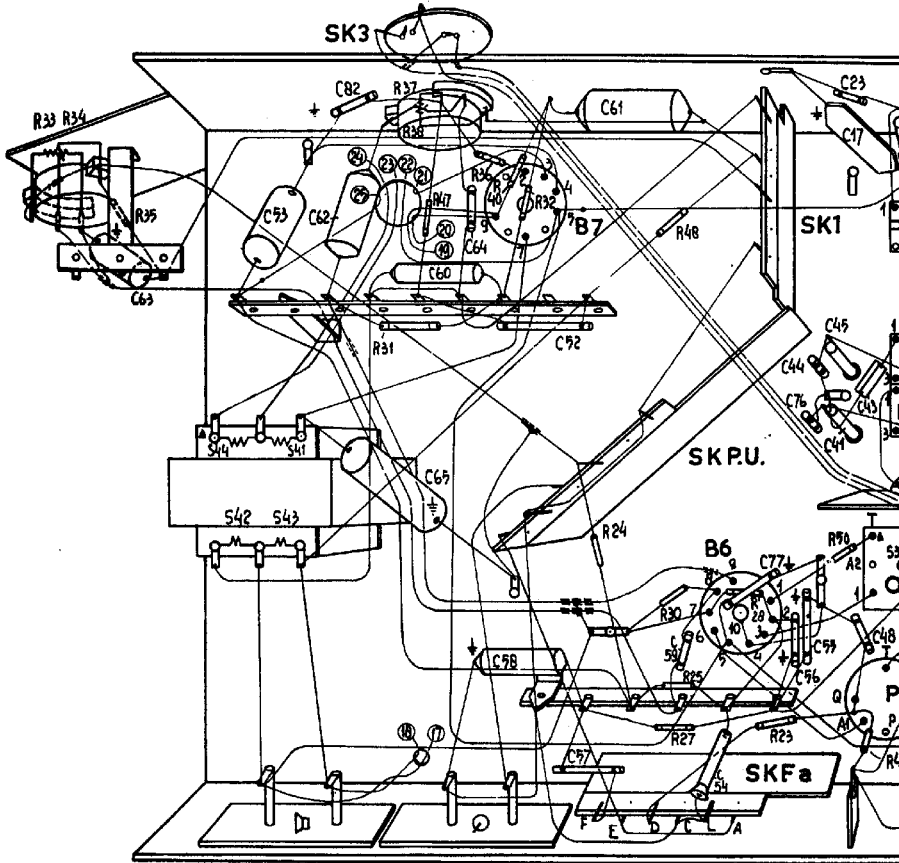
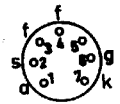
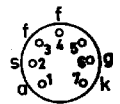


Fig.6

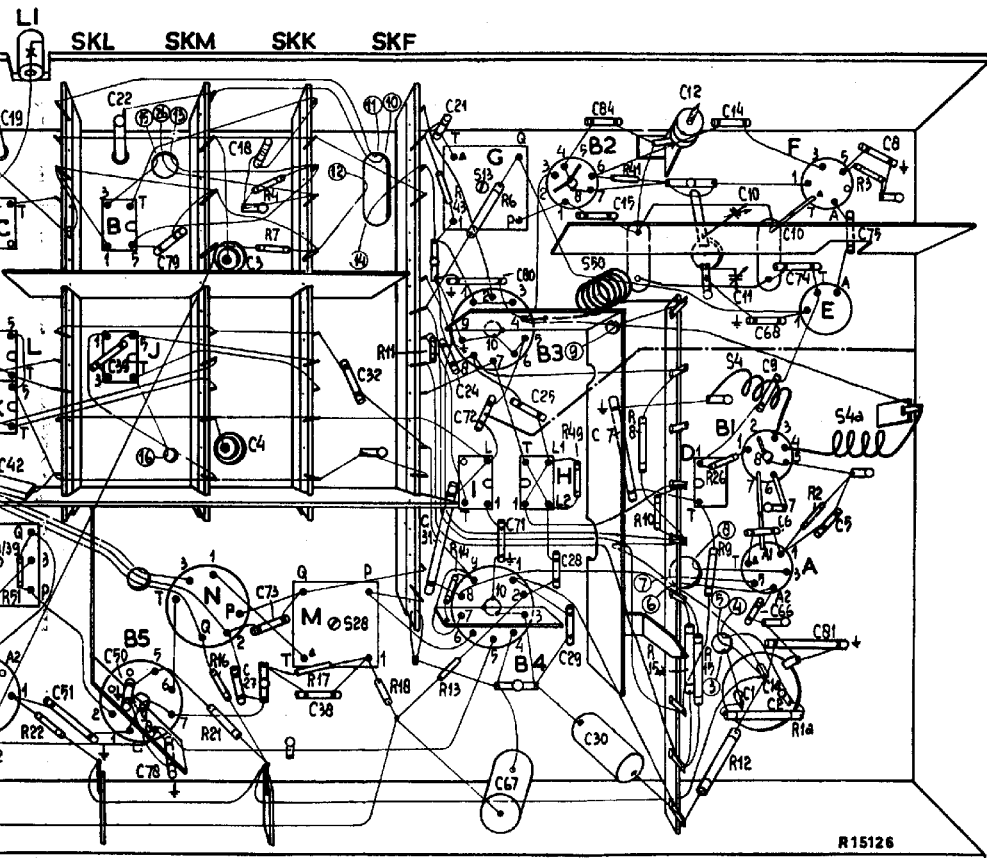


B1

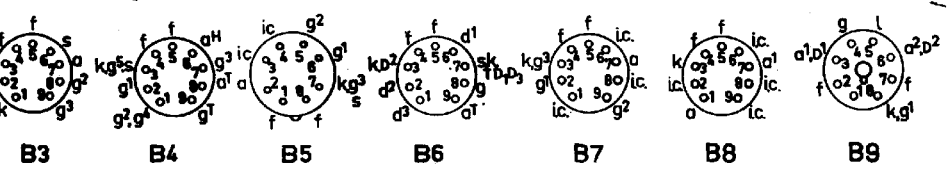


B2

	B.J.	N.	M.	G.I.	H.	50.	D.	4.	A.	F.E.	4a.
43.46.19.42.91.	30.22.90.	74.78.	4.27.19.73.	38.32.	21.31.24.72.80.	71.67.25.	28.	29.84.15.30.	7.12.	4.	10.11.
1.22.	46.21.7.	4.	17.	18.	11.43.44.43.6.	49.	8.41.10.	9.	15.12.	1a.	2.
											3.



R15126



B3

B4

B5

B6

B7

B8

B9

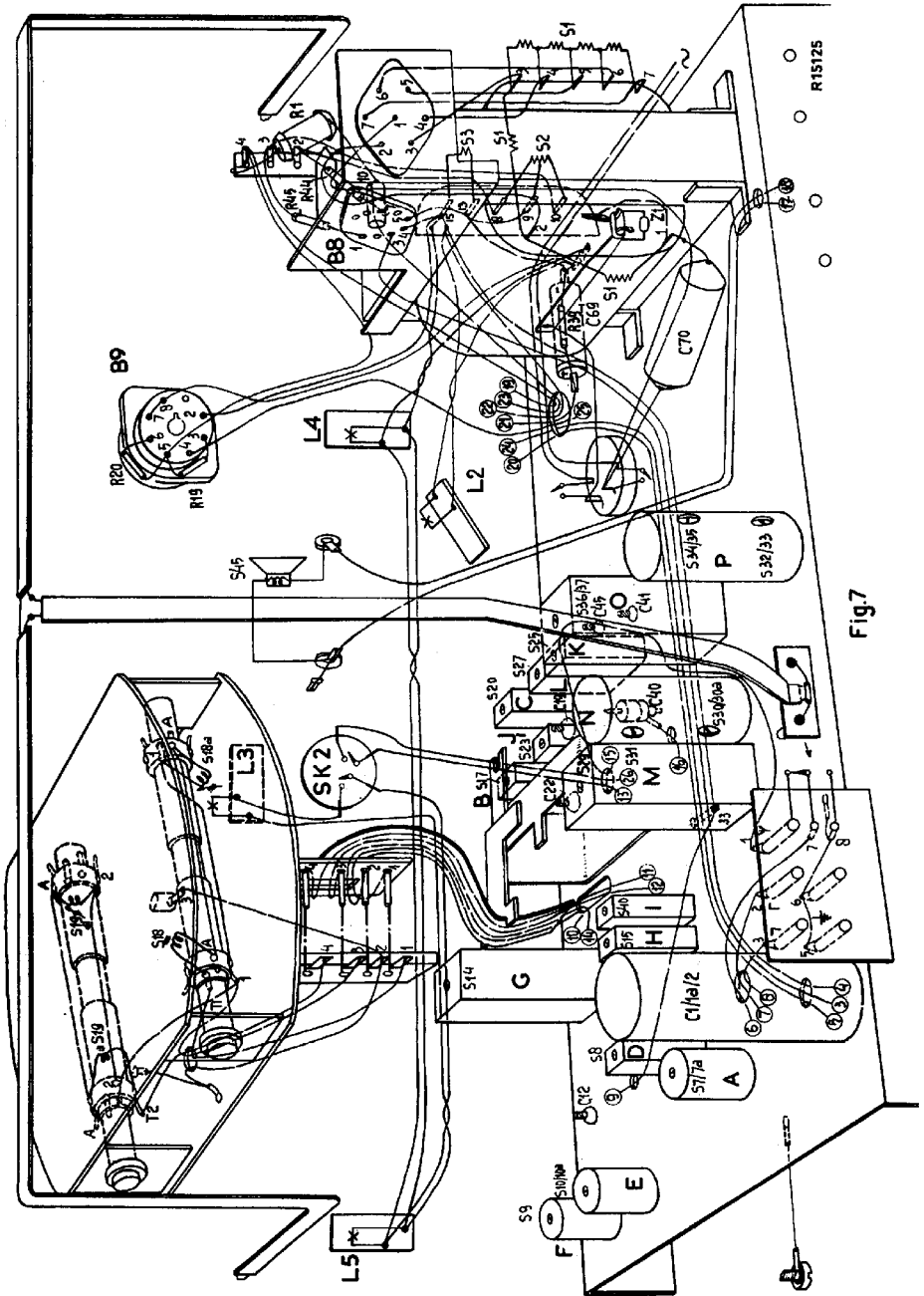
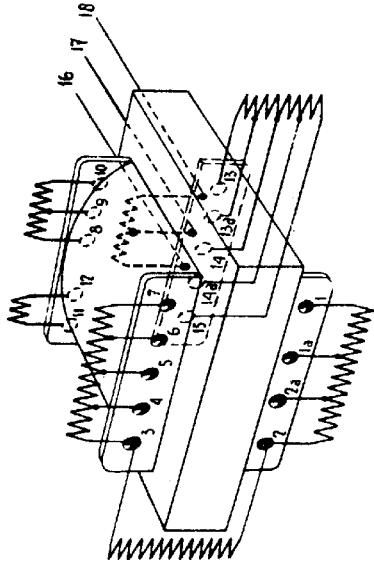


Fig. 7



R 15121



Fig. 8

